

MIXEUR À ARBRE LONG

• MIXEUR ÉLECTRIQUE FIXE ET ORIENTABLE (ITD) •

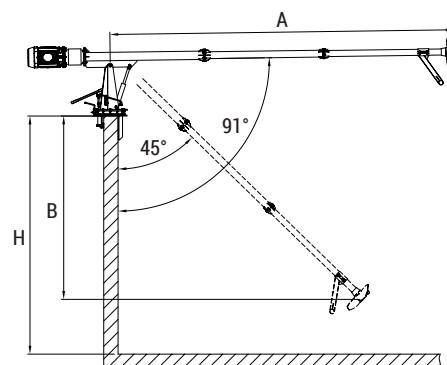
Ces mixeurs sont conçus pour le mélange, l'homogénéisation et l'agitation des liquides chargés.

La maîtrise technique, la combinaison des matériaux employés et l'utilisation d'hélices à profil autonettoyant sont une garantie de solidité et d'efficacité, même dans des conditions extrêmes.



- Transmission à bain d'huile
- Châssis et tube porteur galvanisé ou en inox
- Ouverture minimum de la fosse 60 x 60 cm

MODÈLES	PUISSANCE MOTEUR (KW)	A - LONGUEUR CHÂSSIS (MM)	B - PROF. MAXI HÉLICE (MM)	H - HAUT. MAXI FOSSE (MM)	LISIER TRAITÉ (M ³ /H)	POIDS KG
ITD4055	5,5	3800	1700	2500	100 à 150	360
ITD4075	7,5				150 à 200	370
ITD4110	11				200 à 250	420
ITD5055	5,5	4800	2400	3500	100 à 150	390
ITD5075	7,5				150 à 200	390
ITD5110	11				200 à 250	420
ITD5150	15	5800	3100	4500	250 à 300	440
ITD5185	18,5				300 à 350	470
ITD6075	7,5				150 à 200	450
ITD6110	11	6800	3700	5500	200 à 250	500
ITD6150	15				250 à 300	530
ITD6185	18,5				300 à 350	560
ITD7110	11	7800	4400	6500	200 à 250	540
ITD7150	15				250 à 300	560
ITD7185	18,5				300 à 350	590
ITD8110	11	9800	5750	8500	200 à 250	570
ITD8150	15				250 à 300	600
ITD8185	18,5				300 à 350	620
ITD10185	18,5				300 à 350	700



• MIXEUR SUR PRISE DE FORCE (IMB) •

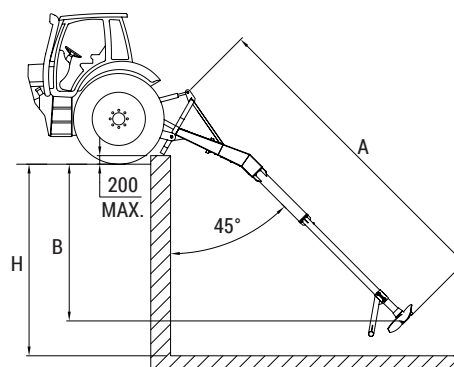
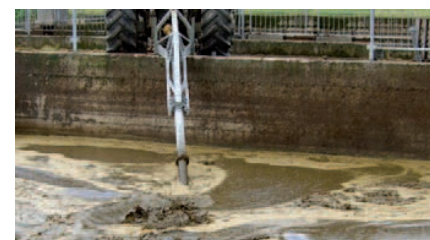
Les agitateurs-broyeurs-oxygénateurs IM... sont particulièrement bien adaptés au traitement du lisier contenant du fumier.

Outre une considérable économie de temps, ils permettent d'homogénéiser parfaitement les lisiers, les croûtes de surface et les couches de sédimentation.



Longueur du bras sur modèle IMB : de 4 à 6 mètres.

MODÈLES	A - LONGUEUR CHÂSSIS (MM)	B - PROFONDEUR MAXI HÉLICE (MM)	H - HAUTEUR MAXI FOSSE (MM)	PUISSANCE ABSORBÉE (KW)	LISIER TRAITÉ (M ³ /H)
IMB40	3800	1700	2500	30 à 60	300 à 700
IMB50	4800	2400	3500		
IMB60	5800	3100	4500		



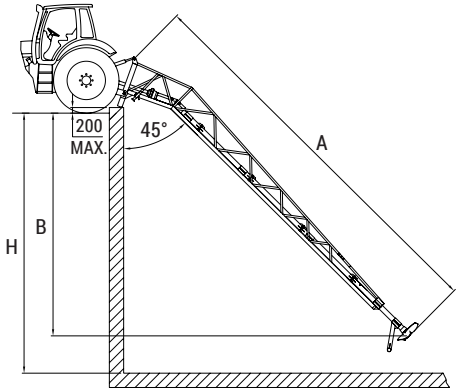
• MIXEUR À PRISE DE FORCE AVEC CHÂSSIS (IMM) •



La puissance et le volume traité dépendent de la densité du lisier.



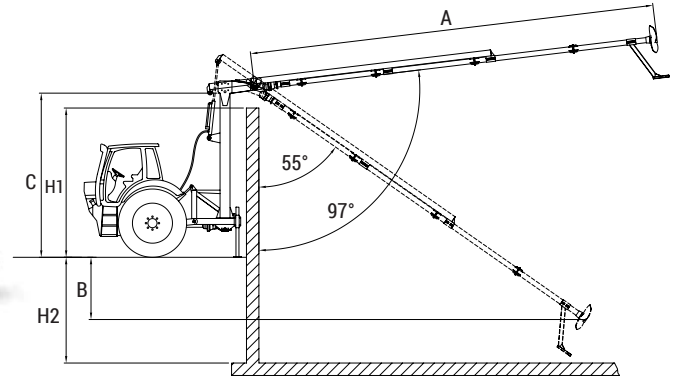
L'oxygénateur qui équipe les mixeurs IMM augmente le pouvoir fertilisant et favorise la fermentation, réduisant ainsi les sources d'odeur.



MODÈLES	A - LONGUEUR CHÂSSIS (MM)	B - PROFONDEUR MAXI HÉLICE (MM)	H - HAUTEUR MAXI FOSSE (MM)	PUISSANCE ABSORBÉE (KW)	LISIER TRAITÉ (M ³ /H)
IMM80	8200	4700	5500	30 à 60	300 à 700
IMM90	9200	5400	6500		

• MIXEUR À PRISE DE FORCE POUR FOSSE SURÉLEVÉE (IMF) •

Transmission à bain d'huile • Fixation 3 points de la colonne • Option : rotation de la colonne à 360°



MODÈLES	A (MM)	B (MM)	C (MM)	H1 MAXI (MM)	H2	PUISSANCE ABSORBÉE (KW)	LISIER TRAITÉ (M ³ /H)
IMF 2060	6200	-1100	2300	2000	2000	30 à 60	300 à 700
IMF 2070	7200	-1700			2500		
IMF 2080	8200	-2300			3000		
IMF 2560	6200	-600	2800	2500	1500		
IMF 2570	7200	-1200			2000		
IMF 2580	8200	-1800			2500		
IMF 3060	6200	-100			1000		
IMF 3070	7200	-700	3300	3000	1500		
IMF 3080	8200	-1300			2000		
IMF 3560	6200	40	3800	3500	500		
IMF 3570	7200	-200			1000		
IMF 3580	8200	-800			1500		
IMF 4070	7200	300			500		
IMF 4080	8200	-300	4300	4000	1000		
IMF 4570	7200	800			0		
IMF 4580	8200	200	4800	4500	500		
IMF 5080	8200	700			5300	5000	
IMF 5580		1200	5800	5500	0		
IMF 6080		800	6300	6000	0		

