

# MIXEUR IMMERGÉ

Programmable et toujours prêt

Ces mixeurs sont conçus pour le mélange, l'homogénéisation et l'agitation des liquides chargés.

La maîtrise technique, la combinaison des matériaux employés et l'utilisation d'hélices à profil autonettoyant sont une garantie de solidité et d'efficacité, même dans des conditions extrêmes.

**DÉBIT de 585 à 6702 m<sup>3</sup>/h • PUISSANCE de 1,5 à 25 kW • Ø hélice de 290 à 770 mm**



**Le mixeur immergé possède :**

- Un moteur électrique submersible à haut rendement
- Un réducteur à bain d'huile
- Des vis en acier inoxydable
- Une hélice à pâles autonettoyantes en acier inoxydable



Mixeur potence



Mixeur treuil géomembrane

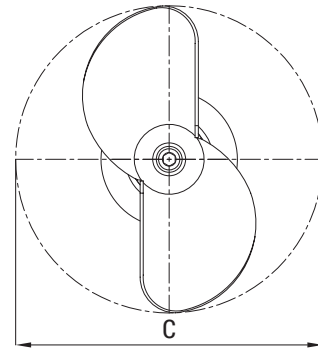
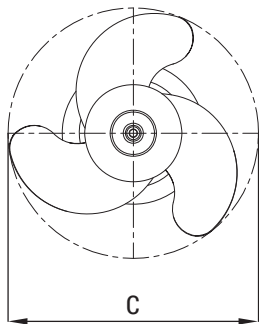
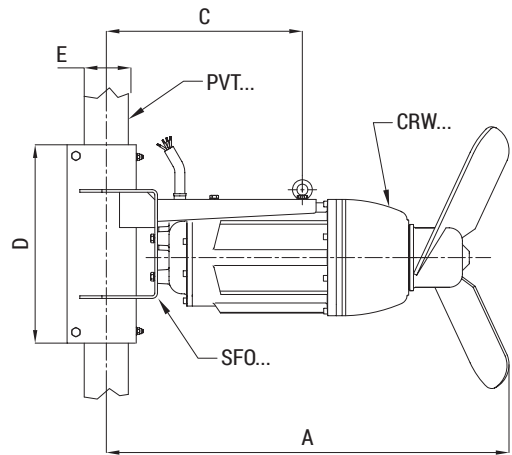
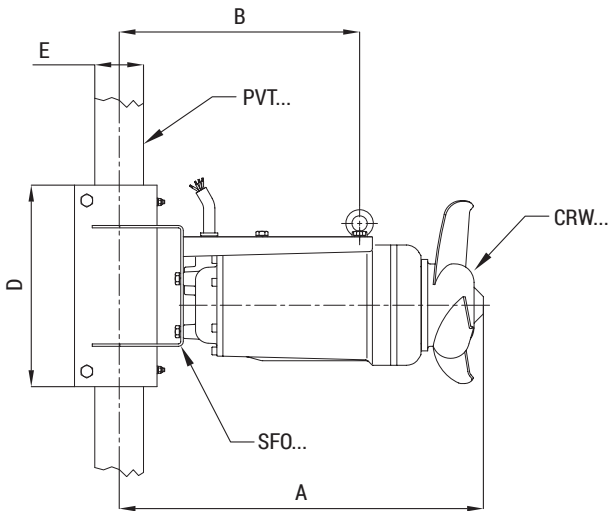


Mixeur fosse slalom

CARACTÉRISTIQUES DES MOTEURS TRIPHASÉS - 50HZ - ALIMENTATION 400V ± 10%								CARACTÉRISTIQUES MIXEURS				
TYPE MIXEUR	PUISSANCE MOTEUR	BOBINAGE	INTENSITÉ	CÂBLE D'ALIMENTATION			DÉMARRAGE		N° PALES	T/MN	DÉBIT	POUSSÉE AXIALE
	KW	V	A(400V)	N° CÂBLES	N° CONDUCTEUR CÂBLE À SECTION MM <sup>2</sup>	LONGUEUR CÂBLE M	DIRECT	λ - Δ		N	M <sup>3</sup> /H	N
CRW156	1,5	230 - 400	4,2	1	9 x 1,5	10	λ		3	925	643	230
CRW226	2,2		5,9				λ			940	876	313
CRW224	2,2		5,3				λ			323	1333	441
CRW034	3		6,4				λ			323	1581	580
CRW044	4	400 - 690	9,1		Δ		λ - Δ	320	2146	853		
CRW055	5,5		12,5		Δ		λ - Δ	326	2391	981		
CRW075	7,5		15,8		Δ		λ - Δ	328	3254	1520		
CRW090	9		19		Δ		λ - Δ	328	3628	1826		
CRW110	11		23,5		Δ		λ - Δ	351	3977	2158		
CRW150	15		30		Δ		λ - Δ	351	5335	2697		
CRW185	18,5		36		Δ		λ - Δ	354	6884	3826		
CRW220	22		42		Δ		λ - Δ	275	9165	4775		
CRW250	25	47	Δ	λ - Δ	275	10138	5369					

CRW 156 / CRW 226

CRW 224 / CRW 034 / CRW 044 / CRW 055 / CRW 075  
CRW 090 / CRW 110 / CRW 150 / CRW 185 / CRW 220  
CRW 250



DIMENSIONS MM

TYPE MIXEUR	PUISS. MOTEUR	A	B	C	D	∅ E	POIDS KG
CRW 156	1,5	595		297			-
CRW 226	2,2			347			77
CRW 224	2,2	810	395	445	330	80 x 80	79
CRW 034	3	816		460			79
CRW 044	4	828		515			81
CRW 055	5,5	888	445	535	450		115
CRW 075	7,5	999		585			121,5
CRW 090	9	917		595		100 x 100	127
CRW 110	11	1015	505	600	550		185
CRW 150	15	1030		720		199	
CRW 185	18,5	1037		780			204
CRW 220	22	1351	725	930	650	150 x 150	317
CRW 250	25	1367		970			325

INSTALLATION POSSIBLE MIXEUR CRW

